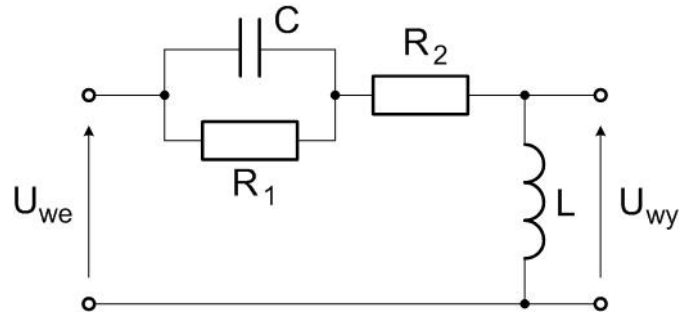


### Zadanie 2.1

Określić transmitancję napięciową obwodu przedstawionego na rys. 2.16, jego odpowiedź impulsową oraz charakterystyki częstotliwościowe dla parametrów  $R_1=1\Omega$ ,  $R_2=1\Omega$ ,  $L=3H$ ,  $C=0.5F$ .



Rys. 2.16. Schemat obwodu do zadania 2.1

*Rozwiązanie*

$$\text{Transmitancja napięciowa: } T(s) = \frac{s^2 + 2s}{s^2 + \frac{7}{3}s + \frac{4}{3}} = \frac{s(s+2)}{(s+1)\left(s + \frac{4}{3}\right)}$$

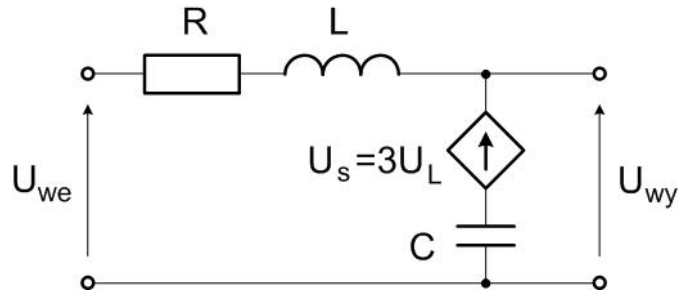
$$\text{Odpowiedź impulsowa: } h(t) = \delta(t) - 3e^{-t} + \frac{8}{3}e^{-\frac{4}{3}t}$$

$$\text{Charakterystyka amplitudowa: } |T(j\omega)| = \frac{\sqrt{4\omega^2 + \omega^4}}{\sqrt{\left(\frac{4}{3} - \omega^2\right)^2 + \frac{49}{9}\omega^2}}$$

$$\text{Charakterystyka fazowa: } \varphi(\omega) = 180 - \arctg\left(\frac{2}{\omega}\right) - \arctg\left(\frac{\frac{7}{3}\omega}{\frac{4}{3} - \omega^2}\right)$$

### Zadanie 2.2

Określić transmitancję napięciową obwodu przedstawionego na rys. 2.17 i jego odpowiedź impulsową dla parametrów  $R=1\Omega$ ,  $L=1H$ ,  $C=1F$ .



Rys. 2.17. Schemat obwodu do zadania 2.2

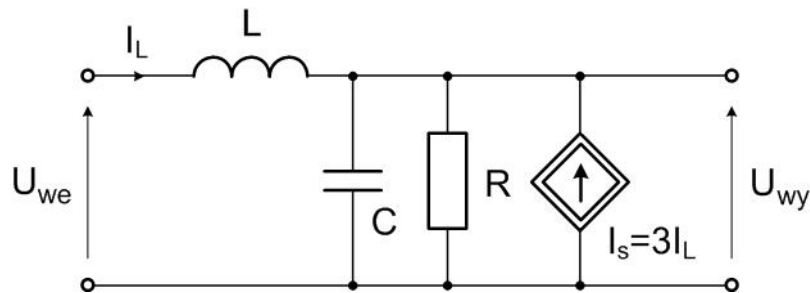
*Rozwiązanie*

$$\text{Transmitancja napięciowa: } T(s) = \frac{3s^2 + 1}{4s^2 + s + 1}$$

$$\text{Odpowiedź impulsowa: } h(t) = \frac{3}{4}\delta(t) - \frac{3}{16}e^{-\frac{1}{8}t} \cos\frac{\sqrt{15}}{8}t + \frac{11}{4\sqrt{15}}e^{-\frac{1}{8}t} \sin\frac{\sqrt{15}}{8}t$$

### Zadanie 2.3

Wyznaczyć transmitancję napięciową obwodu przedstawionego na rys. 2.18 i jego odpowiedź impulsową dla parametrów  $R=1\Omega$ ,  $L=2H$ ,  $C=1F$ .



Rys. 2.18. Schemat obwodu do zadania 2.3

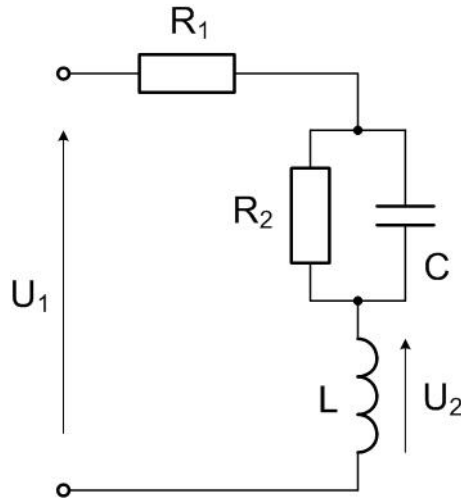
*Rozwiązanie*

$$\text{Transmitancja napięciowa: } T(s) = \frac{2}{s^2 + s + 2}$$

$$\text{Odpowiedź impulsowa: } h(t) = \frac{4}{\sqrt{7}}e^{-0,5t} \sin\left(\frac{\sqrt{7}}{2}t\right)$$

### Zadanie 2.4

Wyznaczyć transmitancję napięciową obwodu przedstawionego na rys. 2.19. Określić odpowiedź impulsową i charakterystyki częstotliwościowe przyjmując wartości elementów  $R_1=2\Omega$ ,  $R_2=1\Omega$ ,  $C=1F$ ,  $L=3H$ .



Rys. 2.19 Schemat obwodu do zadania 2.4

*Rozwiązanie*

$$T_u(s) = \frac{3s(s+1)}{3s^2 + 5s + 3} = 1 + \frac{-2s - 3}{3s^2 + 5s + 3}$$

$$|T_u(j\omega)| = \frac{\sqrt{9\omega^4 + 9\omega^2}}{\sqrt{(3 - 3\omega^2)^2 + 25\omega^2}}$$

$$\varphi(\omega) = 180^\circ - \operatorname{arctg}\left(\frac{1}{\omega}\right) - \operatorname{arctg}\left(\frac{5\omega}{3 - 3\omega^2}\right)$$

$$h(t) = \delta(t) - \frac{2}{3}e^{-\frac{5}{6}t} \cos\sqrt{\frac{11}{36}}t - \frac{4}{9}\sqrt{\frac{36}{11}}e^{-\frac{5}{6}t} \sin\sqrt{\frac{11}{36}}t$$